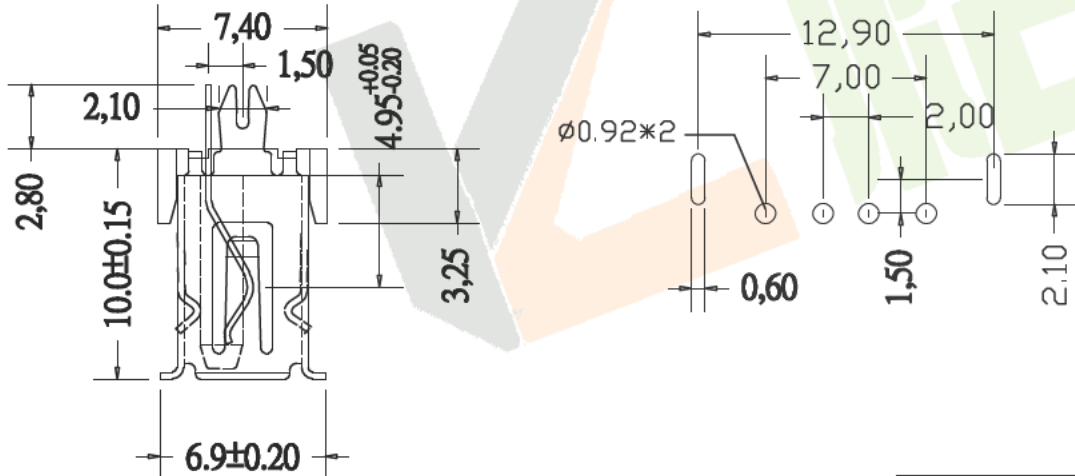
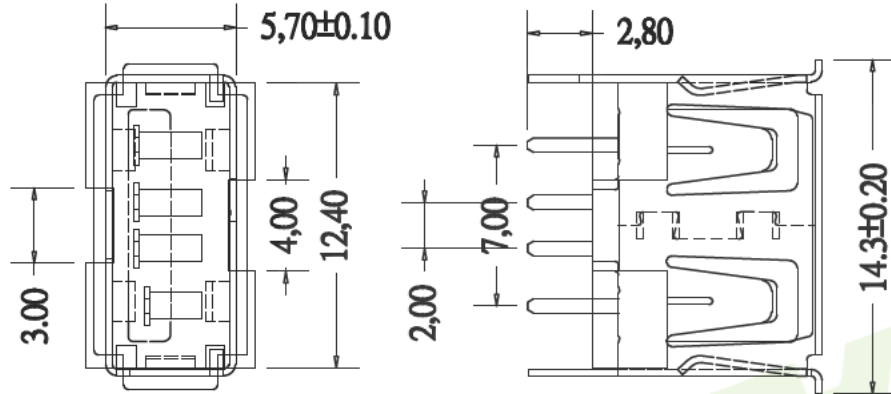


符合RoHS环保要求



规格说明: Specifications:

电气特性: Electrical:

1. 额定电流: Current Rating  
1.5A/contact terminal
2. 额定电压: Voltage Rating  
30V DC
3. 接触阻抗: Contact Resistance  
30 milliohms MAX
4. 耐电压: Dielectric Withstanding Voltage:  
500 V AC AT Sea Level
5. 绝缘阻抗: Insulation Resistance:  
1000MEGA ohms MIN

物理性能: Mechanical:

1. 插拔力: Connector Mate and Unmate Force  
Mate force: 3.57kgf(MAX)  
Unmate force: 1.02kgf(MIN)
2. 端子保持力: Terminal Retention  
1.0kgf(MIN)

原材料: Material:

1. 塑胶: Housing:  
Hing Temperature Thermoplastics,
2. 端子: Contact: Copper Alloy C2680
3. 外壳: Shell: Copper Alloy C2680/SPCC

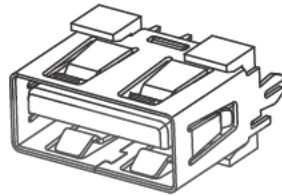
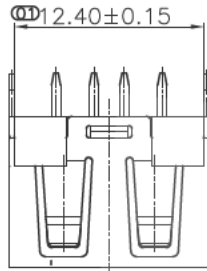
电镀: Finish:

1. 端子: Contact: Plated Gold in Mating Area;  
Tin On Solder Talls  
端子四周镀50U”(MIN)锡, 镀金区域镀100-200U”镀金1U”
2. 外壳: Shell:  
铜壳四周镀80U”(MIN)锡

Nickel Plating

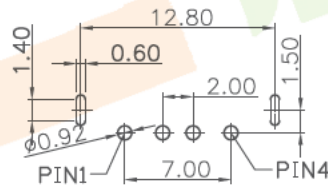
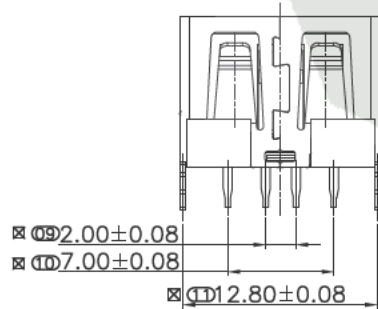
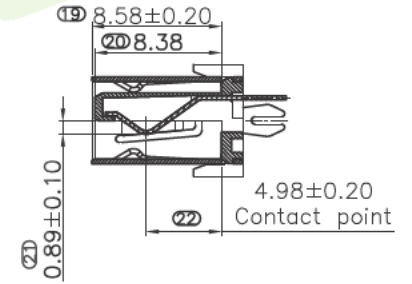
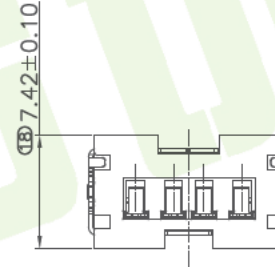
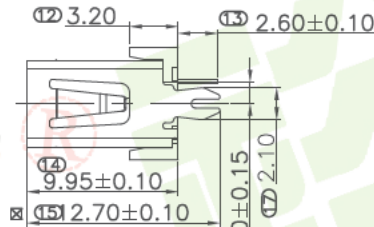
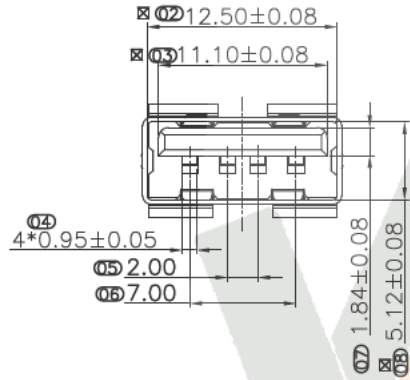
<p>产品图 PRODUCT CHART DWG</p>		<p>深圳市裕诚电子有限公司 SHENZHEN YUCHENG ELECTRONICS CO., LTD</p>			
<p>公差一览表 TOLERANCE UNLESS OTHERWISE</p>		<p>单位 UNITS</p>	<p>制图 DRAWING</p>	<p>陈雅</p>	<p>制图料号 PRODUCT PART NO</p>
.X	±0.15	X	±5'	<p>审核 CHKD</p>	<p>产品名称 PRODUCT NAME</p>
.XX	±0.05	.X	±2'	<p>日期 DATE</p>	<p>角法 VIEW</p>
.XXX	±0.02	.XX	±1'	<p>核准 APPD</p>	<p>版本 VER</p>
<p>www.ycelectron.com</p>		<p>比例 SCALE</p>	<p>洪章波</p>	<p>魏杰</p>	<p>USB-Z100J 短体10.0毫米直插</p>

符合RoHS环保要求



备注:

1. 材质: 胶芯: LCP (RoHS) UL 94V-0, 白色/黑色  
外壳: C5191R-H/C2680R-H T=0.30±0.01; 端子: C5191R-H T=0.25±0.01;
2. 电镀:  
端子: 先镀80~100μ"镍, 在接触区镀金1μ"Min, 在焊接区镀亮锡100μ"Min.  
外壳: 全部区域镀亚镍100μ"Min.
3. 电气特性:  
CONTACT RESISTANCE: 30mΩ Max  
DIELECTRIC WITHSTANDING VOLTAGE: 500V AC for 1Min  
INSULATION RESISTANCE: 1000MΩ Min
4. 机械特性:  
插入力: 35N (3.57Kgf) Max  
拔出力: 初始10~30N (1.02~3.06Kgf)  
耐久后拔出力: 3000 Cycles 5~30N (0.50~3.06Kgf)
5. 环境特性:  
OPERATING TEMPERATURE: -55° C~+85° C
6. 有"☒"标志的尺寸为QIP检验尺寸;
7. 有"☒☒"标志的尺寸为FAI全检尺寸;



RECOMMENED PCB LAYOUT T=1.6mm  
GENERAL TOLERANCE±0.05

产品图

PRODUCT CHART DWG

公差一览表  
TOLERANCE UNLESS OTHERWISE

.X	±0.15	.X	±5°
.XX	±0.05	.X	±2°
.XXX	±0.02	.XX	±1°

www.ycelectron.com



深圳市裕诚电子有限公司

SHENZHEN YUCHENG ELECTRONICS CO., LTD

单位 UNITS	MM	制图 DRAWING	陈雅	制图料号 PRODUCT PART NO	USB-Z100Z
比例 SCALE	1:1	审核 CHKD	洪章波	产品名称 PRODUCT NAME	10.0短体180度
日期 DATE	2016.2.5	核准 APPD	魏杰	角法 VIEW	版本 VER



A0