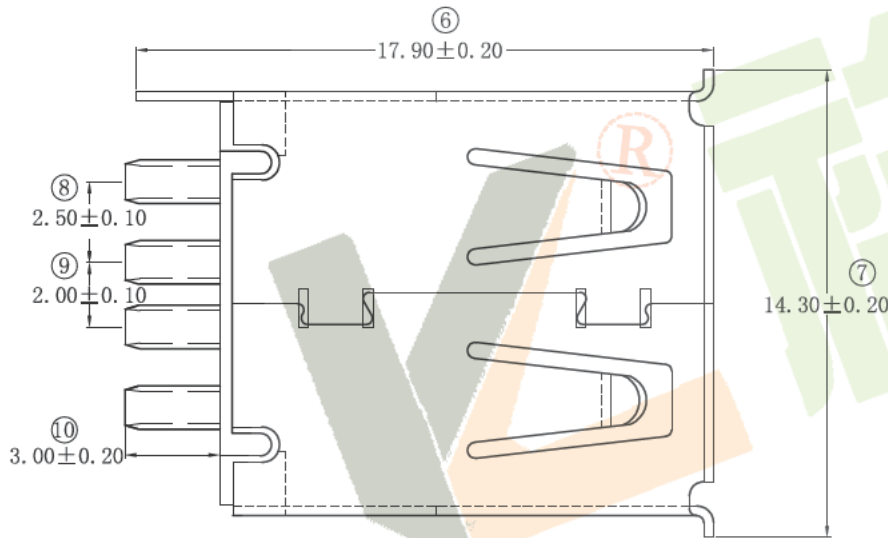
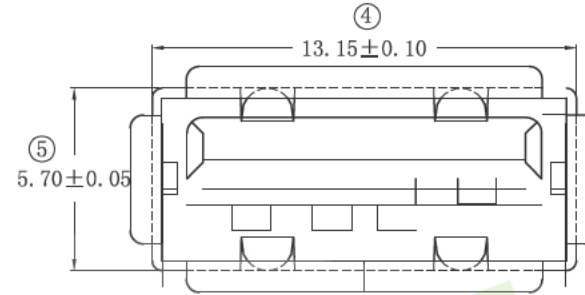
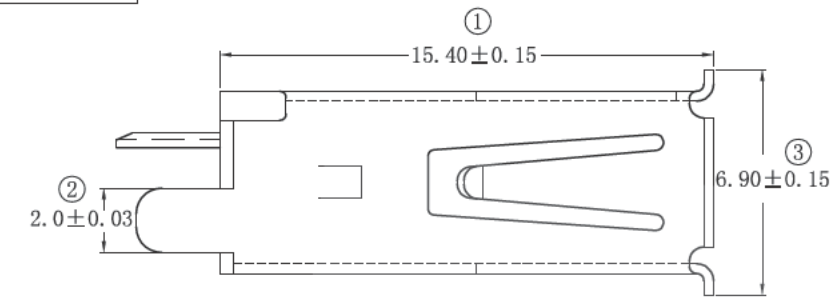


符合RoHS环保要求



特性: Specifications:

电器: Electrical:

- 接触阻抗: Contact Resistance
30 milliohms MAX
- 耐电压: Dielectric Withstanding Voltage:
500 V AC AT Sea Level
- 绝缘阻抗: Insulation Resistance:
1000MEGA ohms MIN

机构: Mechanical:

- 结合力: Mating Force:
4.0KG MAX 最大4kg
- 拔出力: Unmating Force:
0.7 KG MIN 最少0.7kg

材料: Material:

- 塑胶: Housing: High Temperature Thermoplastics,
UL 94V-0 耐高温塑胶
- 端子: Contact: Copper Alloy 铜合金
- 铁壳: Shell: Copper Alloy 铜/铁合金

电镀: Finish:

- 端子: Contact: Plated Gold in Mating Area;
Tin On Solder Tails
接触点镀金, 脚镀锡
- 铁壳: Shell:
Nickel Plating 镀镍

产品图

PRODUCT CHART DWG

公差一览表

TOLERANCE UNLESS OTHERWISE

.X	±0.15	.X	±5°
.XX	±0.05	.X	±2°
.XXX	±0.02	.XX	±1°

www.ycelectron.com



深圳市裕诚电子有限公司

SHENZHEN YUCHENG ELECTRONICS CO., LTD

单位 UNITS	MM	制图 DRAWING	陈雅	制图料号 PRODUCT PART NO	USB-H154J
比例 SCALE	1:1	审核 CHKD	洪章波	产品名称 PRODUCT NAME	USB A TYPE180° 单层焊母
日期 DATE	2016.2.5	核准 APPD	魏杰	角法 VIEW	版本 VER
					A□

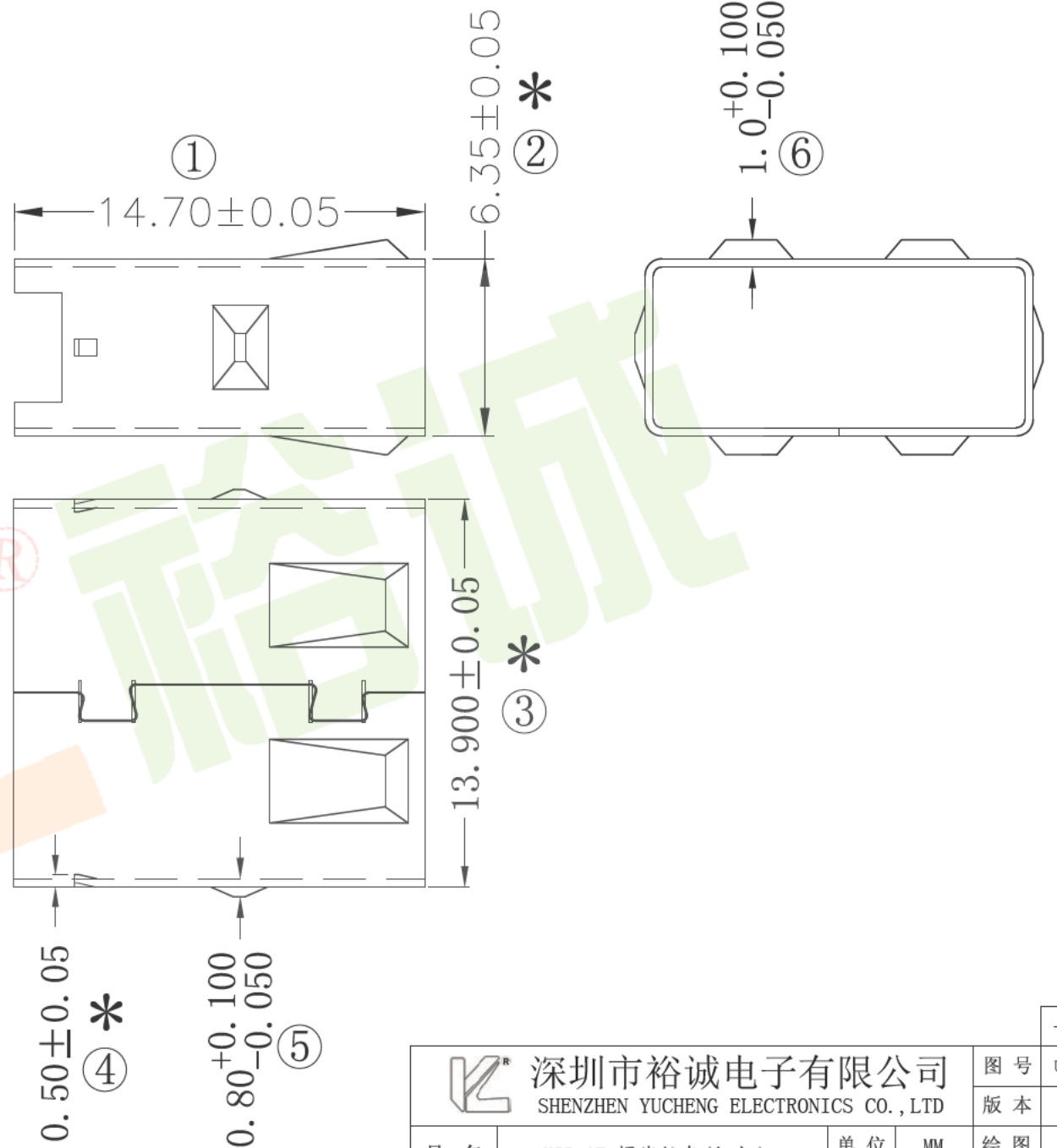
素材检验:

1. 铁壳不能有压伤, 划花.
2. 毛边不能太大.
3. 与主盖装配不能太紧和太松, 要有舒适感.

电镀品检验:

1. 发黄. 发黑. 斑点.
2. 电镀造成的变形.
3. 膜厚报告和盐雾测试报告.

备注: 此 (*) 符号为重点管控尺寸



 深圳市裕诚电子有限公司 SHENZHEN YUCHENG ELECTRONICS CO., LTD				图号	UB009G-1A-1
				版本	A/0
品名	USB AF 焊线护套(加点)	单位	MM	绘图	陈雅
料号	USB-H154T	比例	1:1	审核	洪章波
		日期	2010.03.23	核准	魏杰