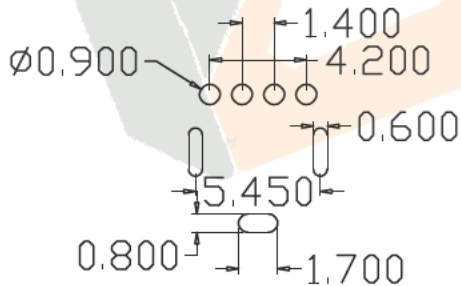
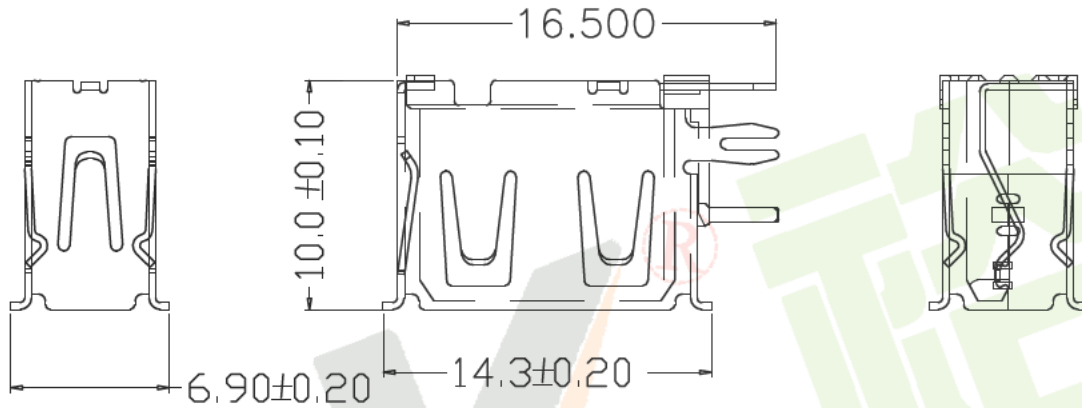
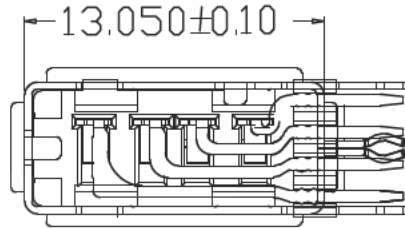


符合RoHS环保要求



规格说明: Specifications:

电气特性: Electrical:

1. 额定电流: Current Rating
1.5A/contact terminal
2. 额定电压: Voltage Rating
30V DC
3. 接触阻抗: Contact Resistance
30 milliohms MAX
4. 耐电压: Dielectric Withstanding Voltage:
500 V AC AT Sea Level
5. 绝缘阻抗: Insulation Resistance:
1000MEGA ohms MIN

物理性能: Mechanical:

1. 插拔力: Connector Mate and Unmate Force
Mate force: 3.57kgf(MAX)
Unmate force: 1.02kgf(MIN)
2. 端子保持力: Terminal Retention
1.0kgf(MIN)

原材料: Material:

1. 塑胶: Housing:
Hing Temperature Thermoplastics,
2. 端子: Contact: Copper Alloy C2680
3. 外壳: Shell: Copper Alloy C2680/SPCC

电镀: Finish:

1. 端子: Contact: Plated Gold in Mating Area;
Tin On Solder Talls

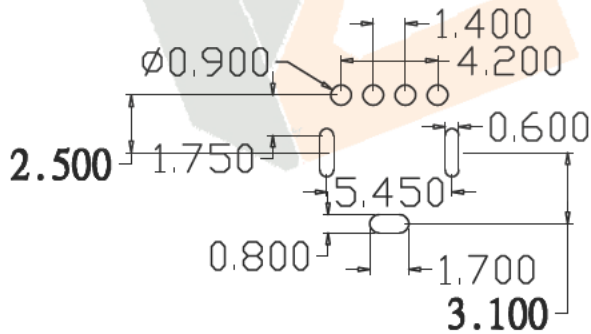
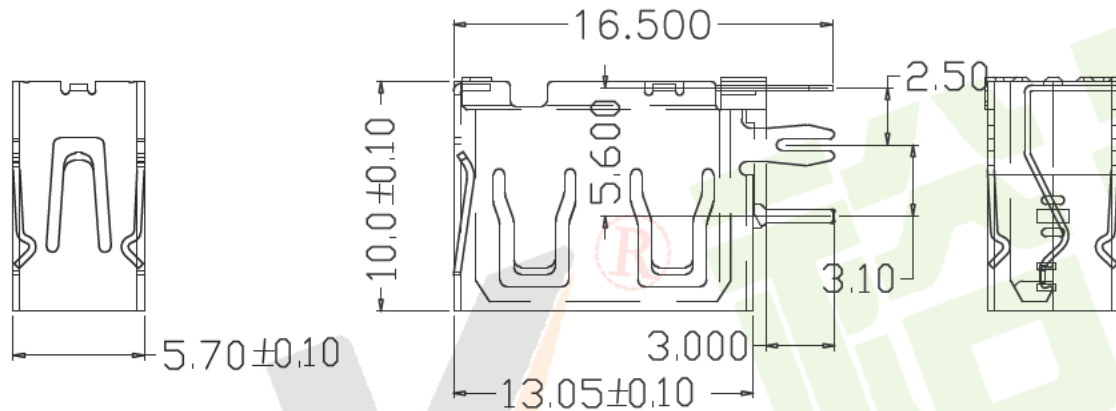
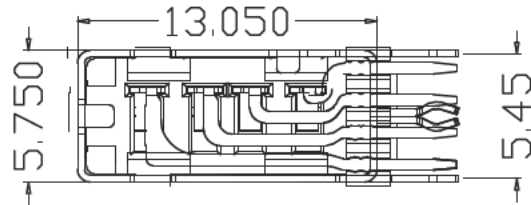
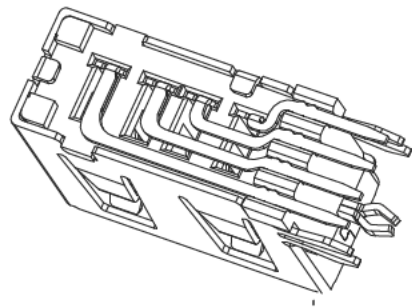
端子四周镀50U”(MIN)锡, 镀金区域镀100-200U”镀金1U”

2. 外壳: Shell:
铜壳四周镀80U”(MIN)锡

Nickel Plating

<p>产品图 PRODUCT CHART DWG</p>		<p>深圳市裕诚电子有限公司 SHENZHEN YUCHENG ELECTRONICS CO., LTD</p>			
<p>公差一览表 TOLERANCE UNLESS OTHERWISE</p>		<p>单位 UNITS</p>	<p>制图 DRAWING</p>	<p>陈雅</p>	<p>制图料号 PRODUCT PART NO</p>
.X	±0.15	X.	±5'	<p>审核 CHKD</p>	<p>产品名称 PRODUCT NAME</p>
.XX	±0.05	.X	±2'	<p>核准 APPD</p>	<p>USB-C180J 短体母座</p>
.XXX	±0.02	.XX	±1'	<p>日期 DATE</p>	<p>角法 VIEW</p>
<p>www.ycelectron.com</p>		<p>2016.2.5</p>	<p>魏杰</p>	<p>版本 VER</p>	<p>A0</p>

符合RoHS环保要求



规格说明: Specifications:

电气特性: Electrical:

1. 额定电流: Current Rating
1.5A/contact terminal
2. 额定电压: Voltage Rating
30V DC
3. 接触阻抗: Contact Resistance
30 milliohms MAX
4. 耐电压: Dielectric Withstanding Voltage:
500 V AC AT Sea Level
5. 绝缘阻抗: Insulation Resistance:
1000MEGA ohms MIN

物理性能: Mechanical:

1. 插拔力: Connector Mate and Unmate Force
Mate force: 3.57kgf(MAX)
Unmate force: 1.02kgf(MIN)
2. 端子保持力: Terminal Retention
1.0kgf(MIN)

原材料: Material:

1. 塑胶: Housing:
Hing Temperature Ternmaplastics,
2. 端子: Contact: Copper Alloy C2680
3. 外壳: Shell: Copper Alloy C2680/SPCC

电镀: Finish:

1. 端子: Contact: Plated Gold in Mating Area;
Tin On Solder Talls
端子四周镀50U”(MIN)锡, 镀金区域镀100-200U”镀金1U”
2. 外壳: Shell:
铜壳四周镀80U”(MIN)锡

Nickel Plating

<p>产品图 PRODUCT CHART DWG</p>		<p>深圳市裕诚电子有限公司 SHENZHEN YUCHENG ELECTRONICS CO., LTD</p>			
<p>公差一览表 TOLERANCE UNLESS OTHERWISE</p>		<p>单位 UNITS</p>	<p>制图 DRAWING</p>	<p>陈雅</p>	<p>制图料号 PRODUCT PART NO</p>
.X	±0.15	X	±5'	<p>审核 CHKD</p>	<p>产品名称 PRODUCT NAME</p>
.XX	±0.05	.X	±2'	<p>核准 APPD</p>	<p>角法 VIEW</p>
.XXX	±0.02	.XX	±1'	<p>日期 DATE</p>	<p>版本 VER</p>
<p>www.ycelectron.com</p>		<p>2016.2.5</p>	<p>魏杰</p>	<p>角法 VIEW</p>	<p>版本 VER</p>
					<p>USB-C180Z</p>
					<p>导体母座</p>
					<p>版本 VER</p>
					<p>A0</p>