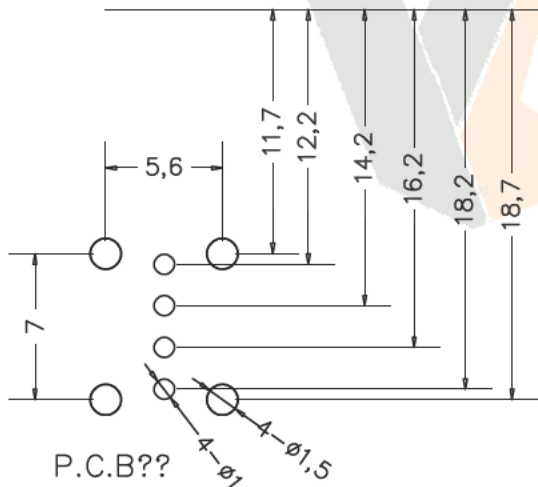
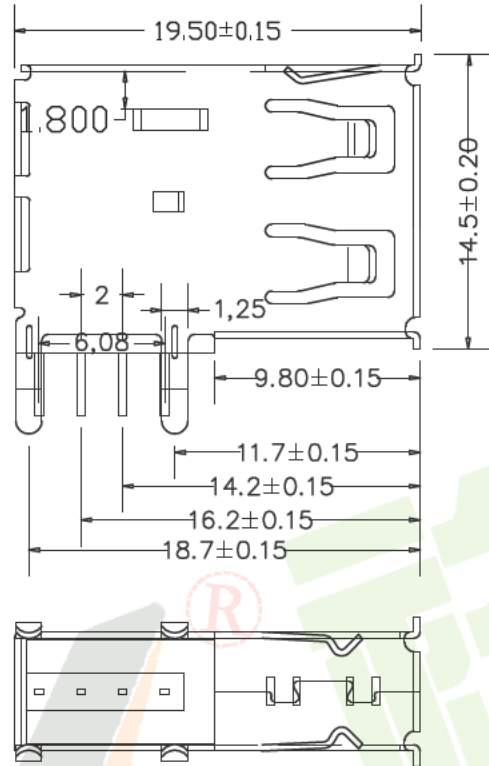
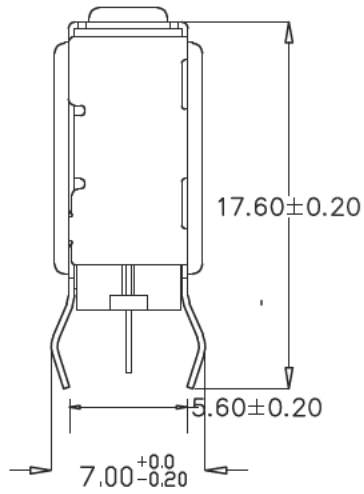


符合RoHS环保要求



规格说明: Specifications:

电气特性: Electrical:

1. 额定电流: Current Rating  
1.5A/contact terminal
2. 额定电压: Voltage Rating  
30V DC
3. 接触阻抗: Contact Resistance  
30 milliohms MAX
4. 耐电压: Dielectric Withstanding Voltage:  
500 V AC AT Sea Level
5. 绝缘阻抗: Insulation Resistance:  
1000MEGA ohms MIN

物理性能: Mechanical:

1. 插拔力: Connector Mate and Unmate Force  
Mate force: 3.57kgf(MAX)  
Unmate force: 1.02kgf(MIN)
2. 端子保持力: Terminal Retention  
1.0kgf(MIN)

原材料: Material:

1. 塑胶: Housing:  
PBT,
2. 端子: Contact: Copper Alloy C2680
3. 外壳: Shell: Copper Alloy C2680/SPCC

电镀: Finish:

1. 端子: Contact: Plated Gold in Mating Area;  
Tin On Solder Tails

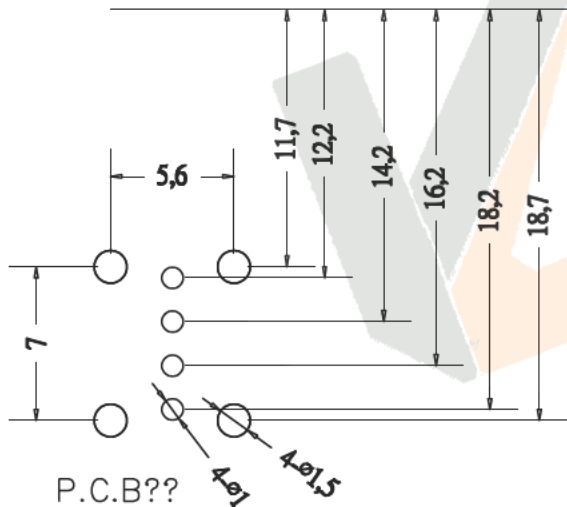
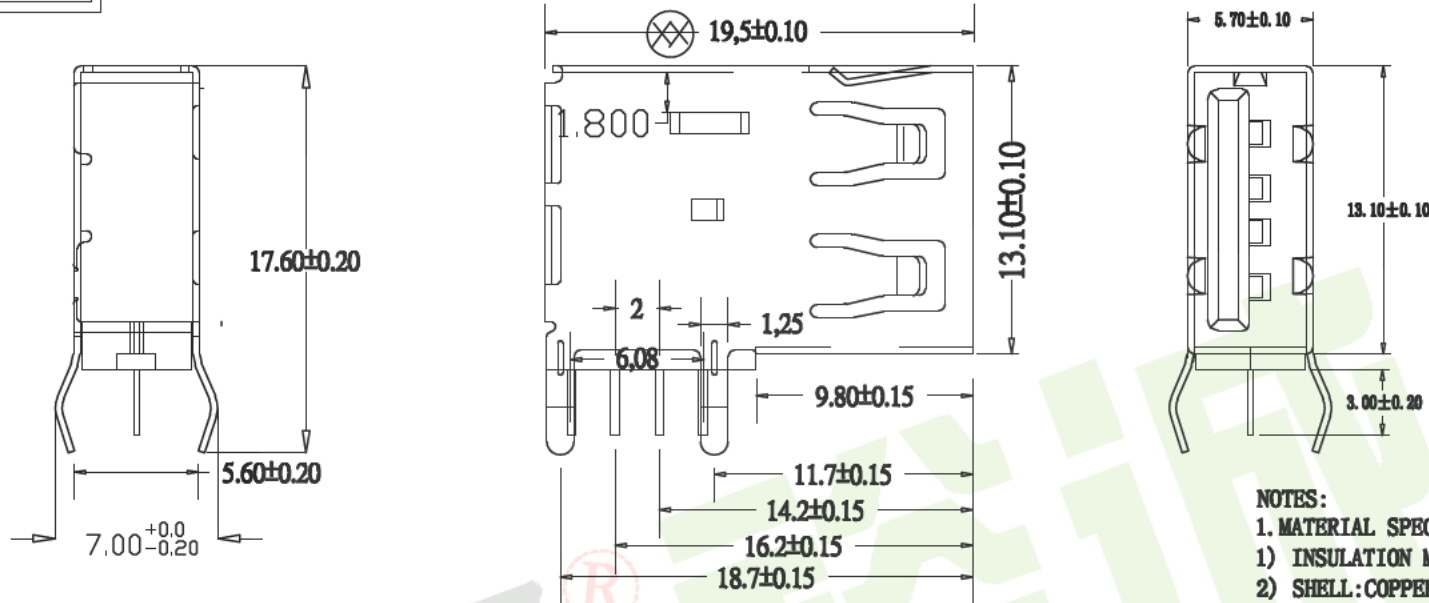
端子四周镀50U”(MIN)锡,镀金区域镀100-200U”镀金1U”

2. 外壳: Shell:  
铜壳四周镀80U”(MIN)锡

Nickel Plating

<p>产品图 PRODUCT CHART DWG</p> <p>公差一览表 TOLERANCE UNLESS OTHERWISE</p> <table border="1"> <tr> <td>.X</td> <td>±0.15</td> <td>.X</td> <td>±5'</td> </tr> <tr> <td>.XX</td> <td>±0.05</td> <td>.X</td> <td>±2'</td> </tr> <tr> <td>.XXX</td> <td>±0.02</td> <td>.XX</td> <td>±1'</td> </tr> </table> <p>www.ycelectron.com</p>		.X	±0.15	.X	±5'	.XX	±0.05	.X	±2'	.XXX	±0.02	.XX	±1'	<p>深圳市裕诚电子有限公司 SHENZHEN YUCHENG ELECTRONICS CO., LTD</p>		<p>单位: MM UNIT: MM</p>		<p>制图: 陈雅 DRAWING: 陈雅</p>		<p>制图料号: USB-C195J PRODUCT PART NO.</p>	
.X	±0.15	.X	±5'																		
.XX	±0.05	.X	±2'																		
.XXX	±0.02	.XX	±1'																		
<p>比例: 1:1 SCALE: 1:1</p>		<p>审核: 洪章波 CHKD: 洪章波</p>		<p>产品名称: 侧插卷边弯脚 PRODUCT NAME</p>		<p>版本: A0 VER: A0</p>		<p>角法: 第三角 VIEW: 第三角</p>													
<p>日期: 2016.2.5 DATE: 2016.2.5</p>		<p>核准: 魏杰 APPD: 魏杰</p>		<p>角法: 第三角 VIEW: 第三角</p>		<p>版本: A0 VER: A0</p>		<p>角法: 第三角 VIEW: 第三角</p>													

符合RoHS环保要求



NOTES:

1. MATERIAL SPECIFICATION

- 1) INSULATION MATERIAL THERMOPLASTIC.
- 2) SHELL: COPPER ALLOY/SPCC, T: 0.30mm  
PLATING: NICKEL
- 3) TERMINAL: COPPER ALLOY, T: 0.25mm  
PLATING: GOLD/TIN PLATED.

2. ELECTRICAL CHARACTERISTIC:

- 1) INSULATION RESISTANCE: 1000MΩ MIN.
- 2) CONTACT RESISTANCE: 30mΩ MAX.
- 3) WITHSTANDING VOLTAGE: 500V AC.

3. MECHANICAL CHARACTERISTICS:

- 1) INSERTION FORCE: 3.57Kgf MAX.
- 2) EXTRACTION FORCE: 1.02Kgf MIN.

ORDERING INFORMATION

<p>产品图 PRODUCT CHART DWG</p>				<p>深圳市裕诚电子有限公司 SHENZHEN YUCHENG ELECTRONICS CO., LTD</p>						
<p>公差一览表 TOLERANCE UNLESS OTHERWISE</p>				单位 UNITS	MM	制图 DRAWING	陈雅	制图料号 PRODUCT PART NO	USB-C195Z	
.X	±0.15	.X	±5°	比例 SCALE	1:1	审核 CHKD	洪章波	产品名称 PRODUCT NAME	USB侧插外壳	
.XX	±0.05	.X	±2°	日期 DATE	2016.2.5	核准 APPD	魏杰	角法 VIEW	版本 VER	A0
.XXX	±0.02	.XX	±1°	www.ycelectron.com						