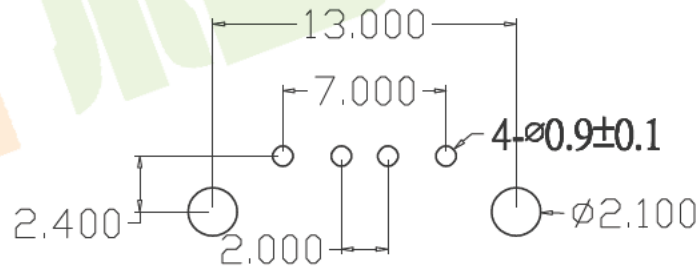
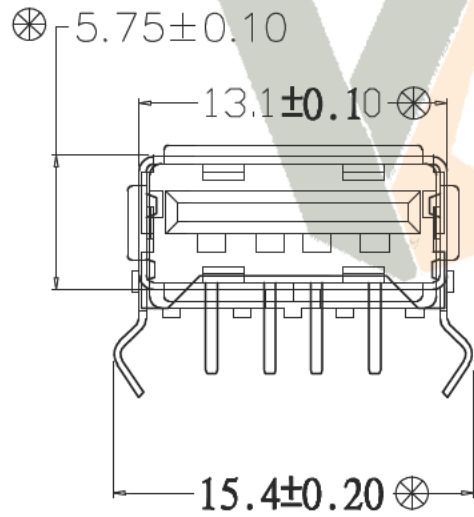
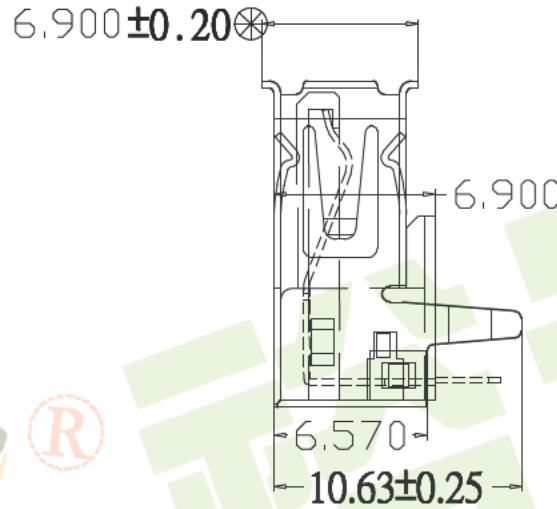
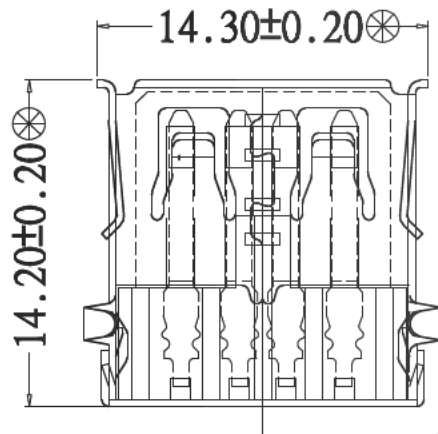


符合RoHS环保要求



NOTES:

1. MATERIAL SPECIFICATION

1) INSULATION MATERIAL THERMOPLASTIC.

2) SHELL: COPPER ALLOY/SPCC, T: 0.30mm  
PLATING: NICKEL

3) TERMINAL: COPPER ALLOY, T: 0.25mm  
PLATING: GOLD/TIN PLATED.

2. ELECTRICAL CHARACTERISTIC:

1) INSULATION RESISTANCE: 1000MΩ MIN

2) CONTACT RESISTANCE: 30mΩ MAX.

3) WITHSTANDING VOLTAGE: 500V AC.

3. MECHANICAL CHARACTERISTICS:

1) INSERTION FORCE: 3.57Kgf MAX.

2) EXTRACTION FORCE: 1.02Kgf MIN.

ORDERING INFORMATION

产品图

PRODUCT CHART DWG

公差一览表

TOLERANCE UNLESS OTHERWISE

.X	±0.15	.X	±5°
.XX	±0.05	.X	±2°
.XXX	±0.02	.XX	±1°

www.ycelectron.com



深圳市裕诚电子有限公司

SHENZHEN YUCHENG ELECTRONICS CO., LTD

单位 UNITS	MM	制图 DRAWING	陈雅	制图料号 PRODUCT PART NO.	USB-9F14J
比例 SCALE	1:1	审核 CHKD	洪章波	产品名称 PRODUCT NAME	90度14.2弯脚卷边
日期 DATE	2016.2.5	核准 APPD	魏杰	角法 VIEW	版本 VER
					A□