

备注:

1. 产品规格:

1-1. 插入力: 35N MAX.

1-2. 拔出力: 10N MIN. INITIAL 8-20N AFTER 10000 CYCLES

1-3. 额定电流: 1.0A

1-4. 额定电压: 30V

1-5. 耐久性: 10000 CYCLES MIN.

1-6. 耐电压: 100V AC MIN.

1-7. 接触阻抗: 30mΩ MAX. INITIAL; 40mΩ MAX AFTER 10000 CYCLES

1-8. 绝缘电阻: 100MΩ MIN

1-9. 工作温度: -30° TO +80°

2. 材质:

2.1 胶芯: LCP UL94V-0

2.2 端子: C5191, 镍底, 镀金1μ"

2.3 外壳: SUS

3. 所用材质须符合RoHS要求

4. 重点尺寸标识"▲"符号

RECOMMENDED P.C.B LAYOUT

尺寸	允许公差
X.	±0.50
.X	±0.20
.XX	±0.10
.XXX	±0.03
角度	±1.00°



深圳市裕诚电子有限公司
SHENZHEN YUCHENG ELECTRONICS CO., LTD

图纸类型

图纸名称:

产品工程图

MICRO USB 5P B型 180直插两排针

设计

陈雅

魏杰

产品料号

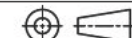
MICRO-L57J

审核

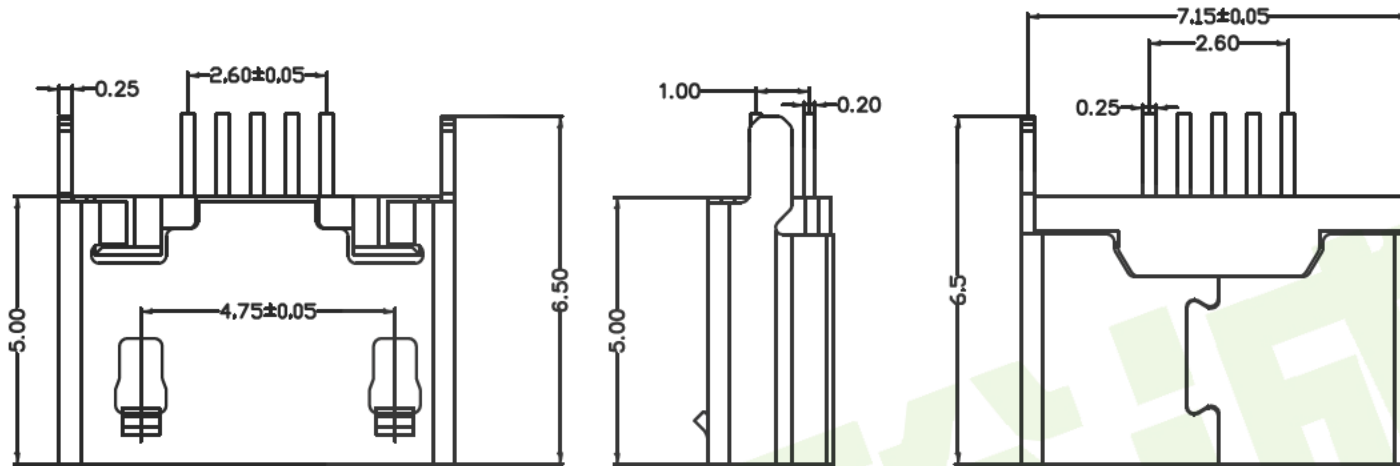
洪章波

2016.2.5

视图



版号: A/0



您正在使用 ZWCAD 2012 试用版 详情请查阅 WWW.ZWCAD.COM

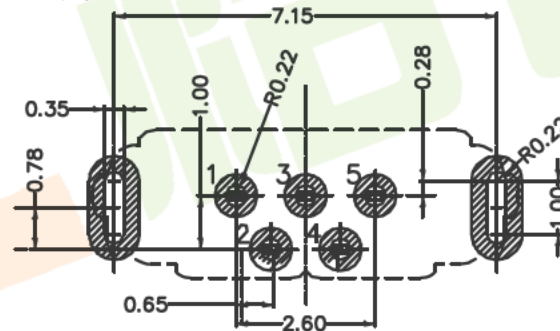
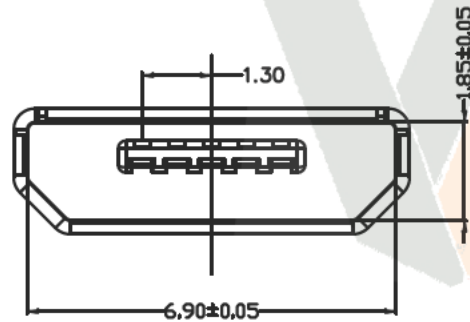
备注:

1. 产品规格:

- 1-1. 输入力: 35N MAX.
- 1-2. 拔出力: 10N MIN. INITIAL 8-20N AFTER
- 1-3. 额定电流: 1.0A
- 1-4. 额定电压: 30V
- 1-5. 耐久性: 3000 CYCLES MIN.
- 1-6. 耐电压: 100V AC MIN.
- 1-7. 接触阻抗: 30mΩ MAX. INITIAL; 40mΩ MAX
- 1-8. 绝缘电阻: 100MΩ MIN
- 1-9. 工作温度: -30° TO +80°

2. 材质:

- 2.1 胶芯: LCP UL94V-0
 - 2.2 端子: C5191, 镍底, 镀金1μ"
 - 2.3 外壳: SUS
- 3. 所用材质须符合RoHS要求**
4. 重点尺寸标识"▲"符号



RECOMMENDED P.C.B LAYOUT

尺寸	允许公差
X.	±0.50
.X	±0.20
.XX	±0.10
.XXX	±0.03
角度	±1.00°



深圳市裕诚电子有限公司
SHENZHEN YUCHENG ELECTRONICS CO., LTD

图纸类型		图纸名称:	
产品工程图		MICRO 5P 母座 B型直插无卷边	
设计	陈雅 魏杰	产品料号	MICRO-L57Z
审核	洪章波 2016.2.5	视图	版号: A/0