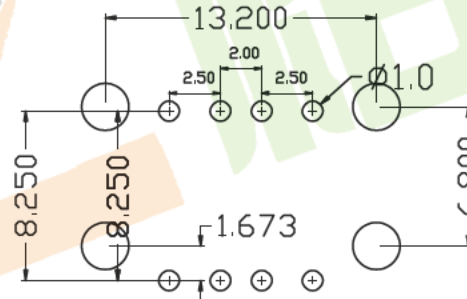
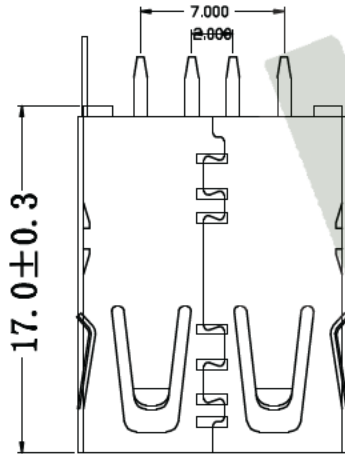
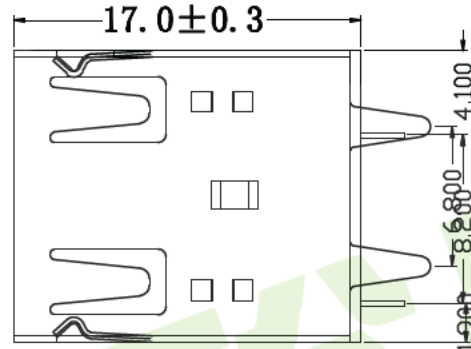
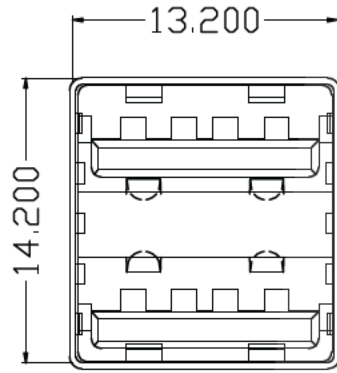


符合RoHS环保要求

直脚直边



- Material:**
 Contact: Phosphor Bronze
 Insulator: PBT+30%
 G. F. UL 94V-0
 Shell: SPCC
- Mechanical:**
 Mating: 35N max.
 Withdrawal Force: 10N min.
 Durability: 1500 cycles min.
- Electrical:**
 Current-max (amps) 1.5A
 Voltage-max (volts) 30V
 Withstanding Voltage 750V AC
 Contact Resistance (ohms) 30 milliohms max insulation
 Resistance (ohms) 1000 Megohms min.
- Plating:**
 Contacts: Gold And Tin Over Nickel Plated
 Shell: Nickel over all plating.
- Environmental:**
 Temperature Range: -55 to 85

公差一览表
 TOLERANCE UNLESS OTHERWISE
 .X±0.15 X.±5*
 .XX±0.05 .X.±2*
 .XXX±0.02 .XX±1*

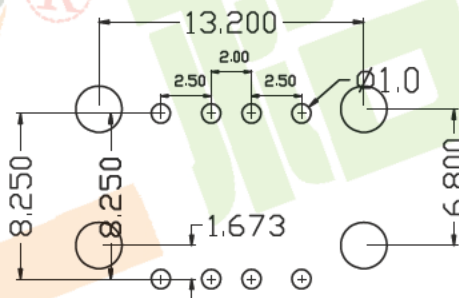
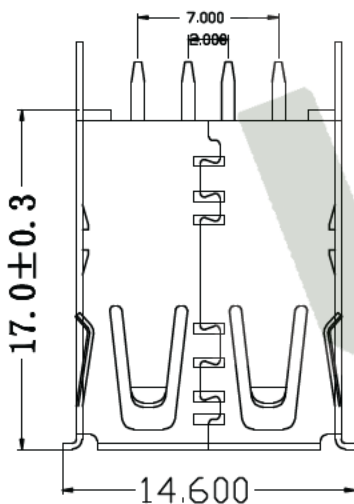
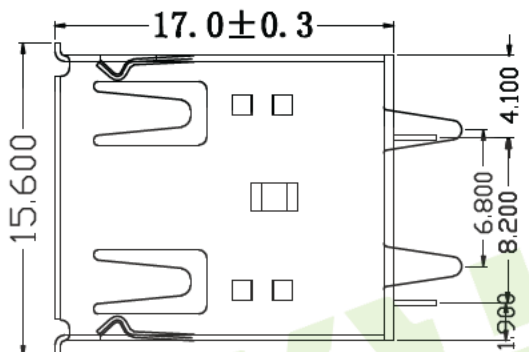
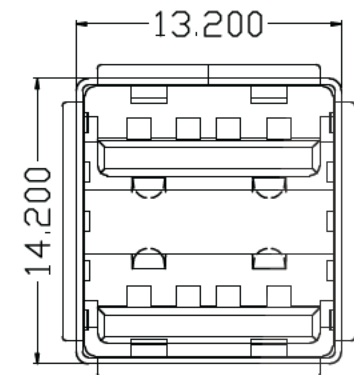
角法
 VIEW

深圳市裕诚电子有限公司
 SHENZHEN YUCHENG ELECTRONICS CO., LTD

DWG NO.	USB-S180D-ZZ	制图 DRAWING	陈雅	版本 VER	AO
品名 NAME	双层90度短体13.1卷边	设计 DESIGN	洪章波	页数 SHEET	001
WEBSITE	www.ycelectron.com	审核 CHECKED	魏杰	比例 SCALE	1:1
成品图 MANUFACTURE DG		日期 DATE	2016.10.20	单位 UNIT	MM

符合RoHS环保要求

直脚卷边



- Material:**
 Contact: Phosphor Bronze
 Insulator: PBT+30% G.F. UL 94V-0
 Shell: SPCC
- Mechanical:**
 Mating: 35N max.
 Withdrawal Force: 10N min.
 Durability: 1500 cycles min.
- Electrical:**
 Current-max (amps) 1.5A
 Voltage-max (volts) 30V
 Withstanding Voltage 750V AC
 Contact Resistance (ohms) 30 milliohms max insulation Resistance (ohms) 1000 Megohms min.
- Plating:**
 Contacts: Gold And Tin Over Nickel Plated
 Shell: Nickel over all plating.
- Environmental:**
 Temperature Range: -55 to 85 .

公差一览表
 TOLERANCE UNLESS OTHERWISE SPECIFIED
 .X±0.15 X±5°
 .XX±0.05 .X±2°
 .XXX±0.02 .XX±1°

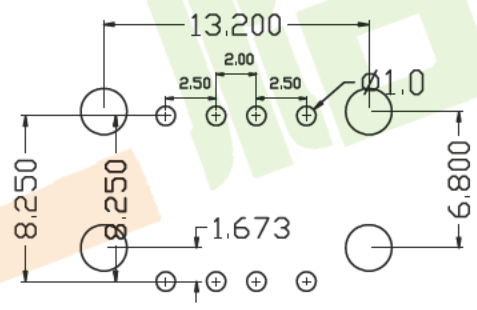
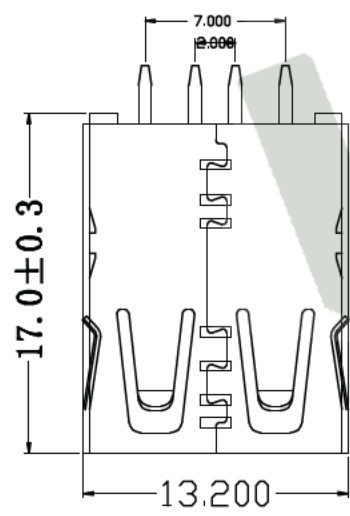
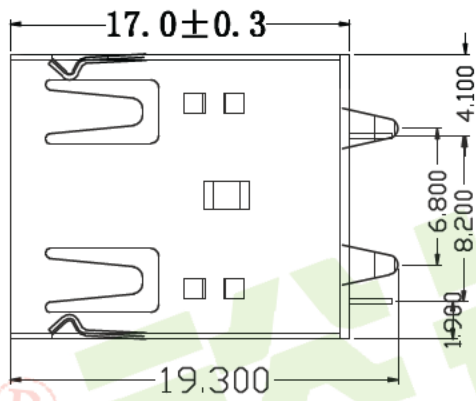
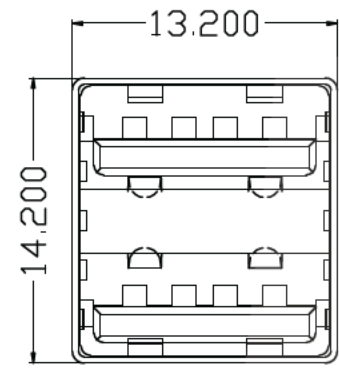


深圳市裕诚电子有限公司
 SHENZHEN YUCHENG ELECTRONICS CO., LTD

DWG NO.	USB-S180D-ZJ	制图 DRAWING	陈雅	版本 VER	AO
品名 NAME	双层90度短体13.1卷边	设计 DESIGN	洪章波	页数 SHEET	001
WEBSITE	www.ycelectron.com	审核 CHECKED	魏杰	比例 SCALE	1:1
成品图 MANUFACTURED		日期 DATE	2016.10.20	单位 UNIT	MM

符合RoHS环保要求

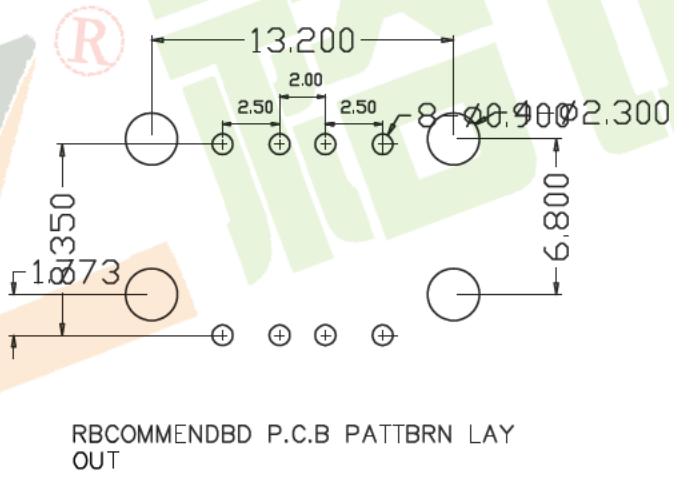
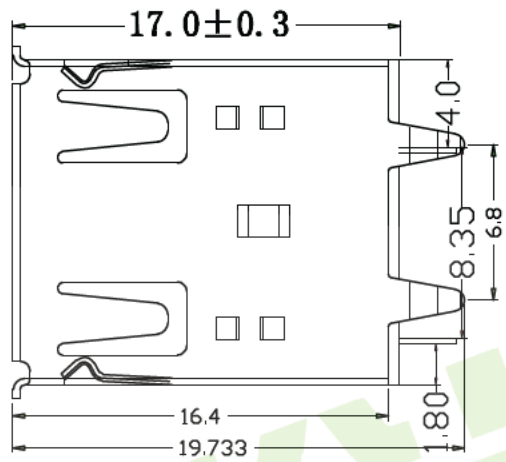
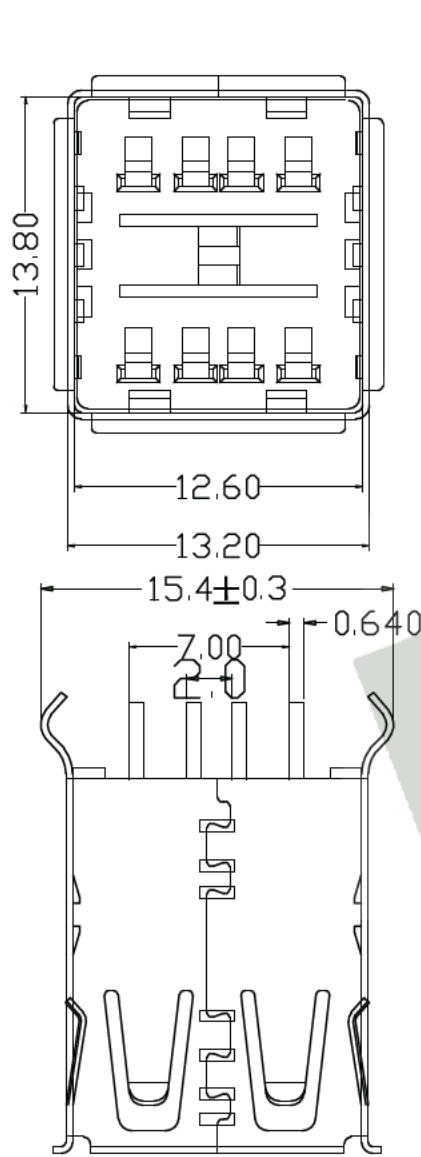
弯脚直边



1. Material:
 - Contact: Phosphor Bronze
 - insulator: PBT+30%
 - G. F. UL 94V-0
 - Shell: SPCC
2. Mechanical:
 - Mating: 35N max.
 - Withdraw Force: 10N min.
 - Darabirity: 1500 cycles min.
3. Elecetical:
 - Current-max (amps) 1.5A
 - Voitage-max (volts) 30V
 - Withstanding Voltage 750V AC
 - Contact Resistance (ohms) 30 milliohms max
 - insulation Resistance (ohms) 1000 Megogms min.
4. Plating:
 - Contacts: Gold And Tin Over
 - Nickel Ploled
 - Shell: Nickel over all plating
5. Environmental:
 - temperature Range: -55 to 85 .

公差一览表 TOLERANCE UNLESS OTHERWISE: .X±0.15 X±5° .XX±0.05 .X±2° .XXX±0.02 .XX±1°		角法 VIEW 	深圳市裕诚电子有限公司 SHENZHEN YUCHENG ELECTRONICS CO., LTD			
DWG NO.	USB-S180D-WZ	制图	陈雅	版本	AO	
品名 NAME	双层90度短体13.1卷边	设计	洪章波	页数	001	
WEBSITE	www.ycelectron.com	审核	魏杰	比例	1:1	
成品图 MANUFACTURED		日期	2016.10.20	单位	MM	

符合RoHS环保要求



规格说明: Specifications:

电气特性: Electrical:

- 1. 额定电流: Current Rating**
1.5A/contact terminal
- 2. 额定电压: Voltage Rating**
30V DC
- 3. 接触阻抗: Contact Resistance**
30 milliohms MAX
- 4. 耐电压: Dielectric Withstanding Voltage:**
500 V AC AT Sea Level
- 5. 绝缘阻抗: Insulation Resistance:**
1000MEGA ohms MIN

物理性能: Mechanical:

- 1. 插拔力: Connector Mate and Unmate Force**
Mate force: 3.57kgf(MAX)
Unmate force: 1.02kgf(MIN)
- 2. 端子保持力: Terminal Retention**
1.2kgf(MIN)

原材料: Material:

- 1. 塑胶: Housing:**
High Temperature Thermoplastics,
PBT White/Black
 - 2. 端子: Contact: Copper Alloy C2680**
 - 3. 外壳: Shell: Copper Alloy C2680/SPCC**
- 电镀: Finish:**
- 1. 端子: Contact: Plated Gold in Mating Area;**
Tin On Solder Talls
 - 2. 外壳: Shell:**
Nickel Plating

公差一览表 TOLERANCE UNLESS OTHERWISE .X±0.15 .X.±5' .XX±0.05 .X±2' .XXX±0.02 .XX±1'	角法 VIEW ⊕
---	-----------------

深圳市裕诚电子有限公司
SHENZHEN YUCHENG ELECTRONICS CO., LTD

DWG NO.	USB-S180D-WJ	制图 DRAWING	陈雅	版本 VER	AO
品名 NAME	双层直插17.0MM弯脚	设计 DESIGN	洪章波	页数 SHEET	001
WEBSITE	www.ycelectron.com	审核 CHECKED	魏杰	比例 SCALE	1:1
成品图 MANUFACTURE DG		日期 DATE	2016.10.20	单位 UNIT	MM