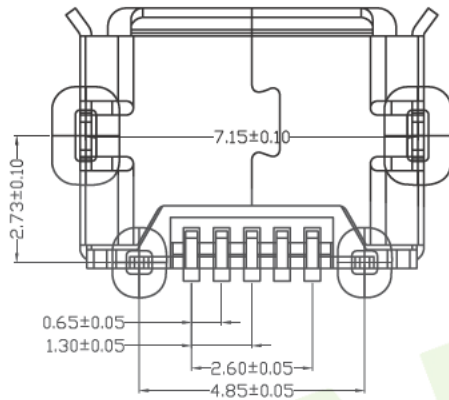
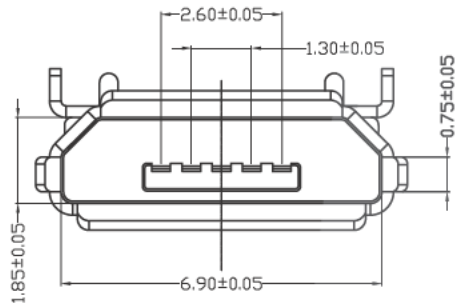
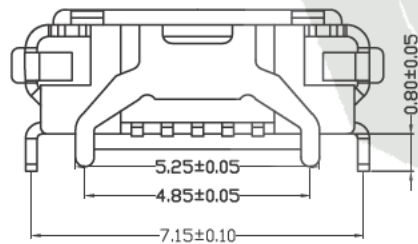
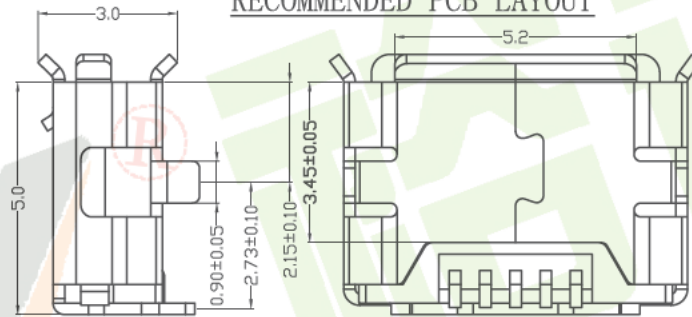
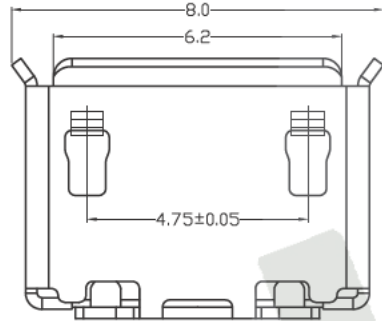


RoHS
Compliant



RECOMMENDED PCB LAYOUT



备注:

1. 产品规格:

- 1-1. 插入力: 35N MAX.
- 1-2. 拔出力: 10N MIN. INITIAL 8-20N AFTER 10000 CYCLES
- 1-3. 额定电流: 1.0A
- 1-4. 额定电压: 30V
- 1-5. 耐久性: 10000 CYCLES MIN.
- 1-6. 耐电压: 100V AC MIN.
- 1-7. 接触阻抗: 30mΩ MAX. INITIAL; 40mΩ MAX AFTER 10000 CYCLES
- 1-8. 绝缘电阻: 100MΩ MIN
- 1-9. 工作温度: -30° TO +80°

2. 材质:

- 2.1 胶芯: LCP UL94V-0
- 2.2 端子: 镍底, 镀金1μ"
- 2.3 外壳: 表面镀镍100μ

3. 所用材质须符合RoHS要求

4. 重点尺寸标识"▲"符号



深圳市裕诚电子有限公司
SHENZHEN YUCHENG ELECTRONICS CO., LTD

图号 (DWG NO)	YC-TYPE-1839M	单位 (UNIT): MM
版本 (REV)	A/0	比例 (SCALE) 1:1
日期 (DATE)	2016.2.5	
设计 (DESIGN)	洪章波	未注公差 TOLERANCE UNSPECIFIED
审核 (CHECKED)	魏杰	X.X ±0.15
核准 (APPROVED)	陈雅	X.XX ±0.10
		X.XXX ±0.05
		X ±5
		X.X ±2

3			
2			
1			
ECN NO.	DESCRPTION	REVISER	DATE

品名 (ITEM NO)	MICRO 5PF B TYPE 牛角内DIP 0.8
料号 (PART NO)	MICRO-XN50-J
WEBSITE	www.ycelectron.com